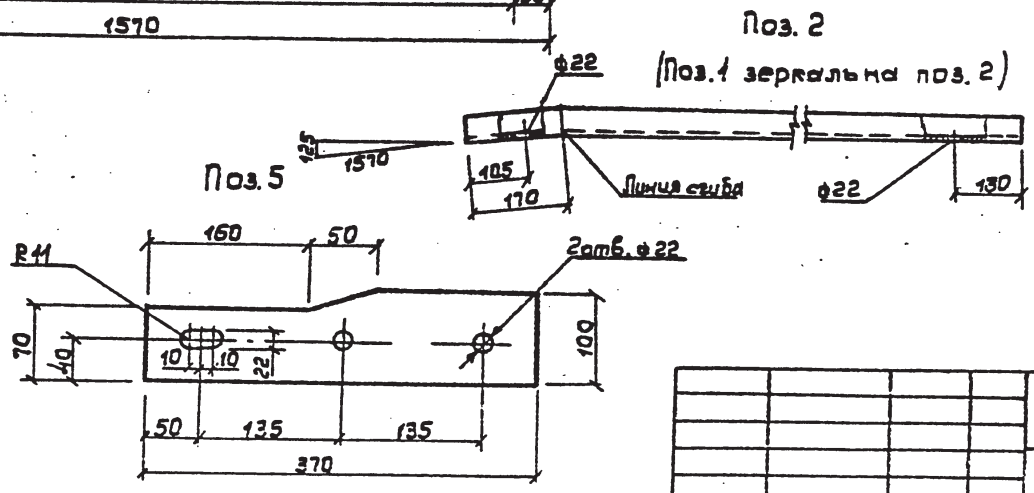
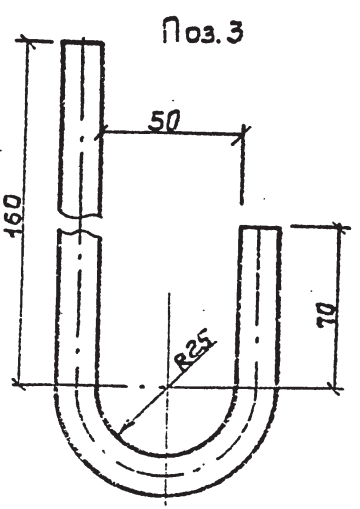
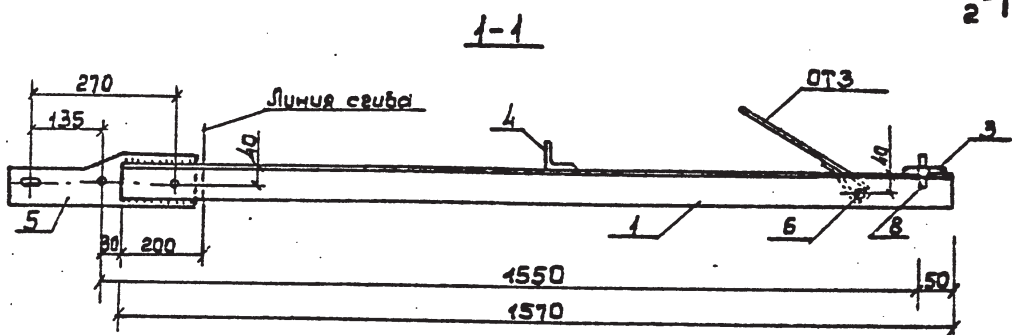


Приварку петли поз.3 производить после установки серьги поз.8



Поз.	Наименование	кол.	Примечание
<u>Детали</u>			
1	Уголок 70x70x5 ГОСТ 8509-86	1	8,45кг
2	Уголок 70x70x5 ГОСТ 8509-86	1	8,45кг
3	Колье 20 ГОСТ 2590-71 & 320	2	0,80кг
4	Уголок 50x50x5 ГОСТ 8509-86	1	0,94кг
5	Полоса 6x100 ГОСТ 103-76	2	174кг
<u>Стандартные изделия</u>			
6	Болт М20x80 ГОСТ 7798-70	1	
7	Гайка М20 ГОСТ 5915-70	2	
8	Серьга СРС-7-17 ГОСТ 2725-78	2	

3.407.1-143.8.17				
Траверса ТМ17		Станд.	Масса	Масштаб
		Р	23,6	1:10
		Лист	Листов 1	
СЕЛЬЗЕРСПРОЕКТ				

Ш.В. Шеняев, Подпись и дата, Взам.инв.№

Нач.отд. Куликов Л.А.
Н.контр. Солнцев В.И.
ГИП Чваров Ч.И.
Ред.инж. Гривбекас Ю.И.
Ст.инж. Шагаров А.В.