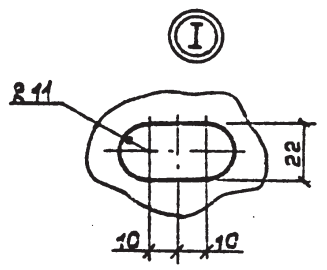
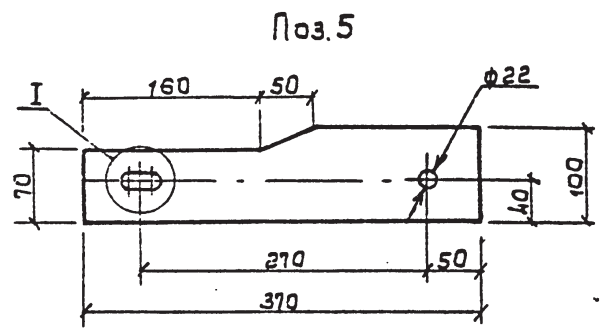
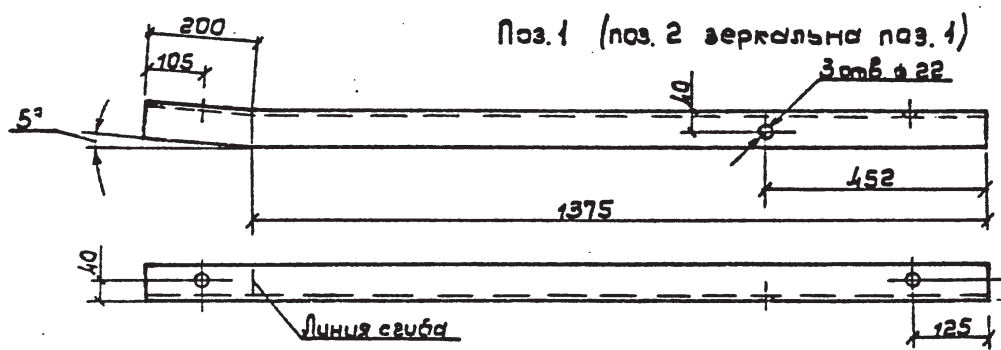


1. Приварку петли поз. 4 производить после установки серьги поз. 8
 2. Марка OT3 (докум. 3.407.1-143.8.45) устанавливается при сборке опоры

Поз.	Наименование	кол-во	Примечание
<u>Детали</u>			
1	Уголок 70x70x5 ГОСТ 8509-85 В-1574	1	8,45кг
2	Уголок 70x70x5 ГОСТ 8509-85 В-1574	1	8,45кг
3	Уголок 90x90x7 ГОСТ 8509-85	1	2,9кг
4	Петля		см. док.ум.
	Крыш 16 ГОСТ 2590-74	2	3.407.1-143.8.6
5	Полоса 6x100 ГОСТ 103-76	2	1,5кг
<u>Стандартные изделия</u>			
6	Болт М20x75		
	ГОСТ 7798-70	1	
7	Гайка М20		
	ГОСТ 5915-70	2	
8	Серьга СРС-7-17		
	ГОСТ 2725-78	2	



Имя, фамилия, Подпись и дата Взам. инв. №

3.407.1-143.8.20			
Траверса ТМ 21	Стандия	Масса	Масштаб
	Р	24,5	1:10
		Лист	Листов 1
СЕЛЬЭНЕРГОПРОЕКТ			

Нач. отд. Клыков
 Н. контр. Солнцева
 ГИП Уваров
 Вед. инж. Шлищачев
 Инж. Колыванкин

23413-09 25