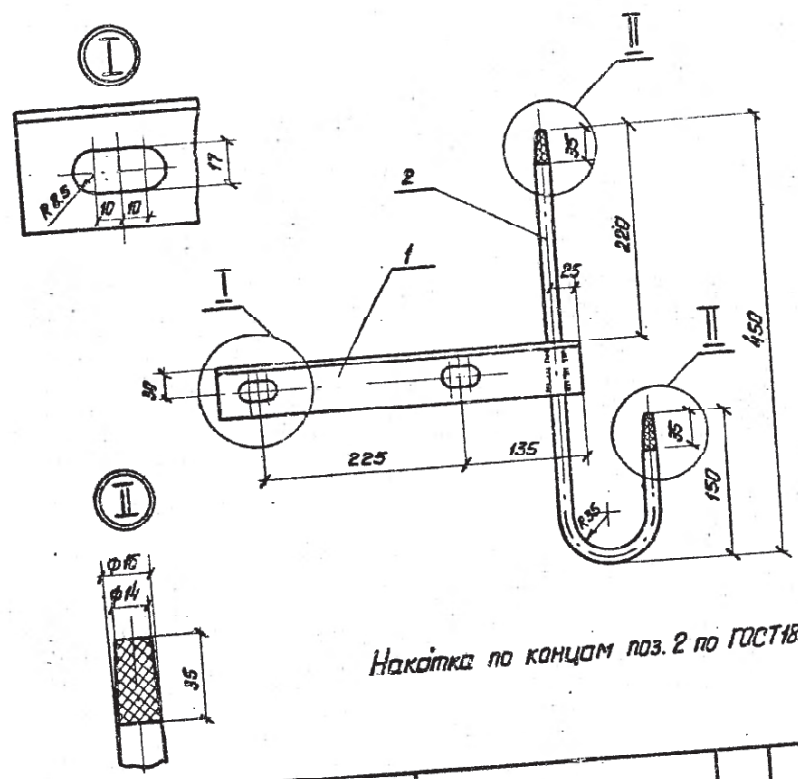
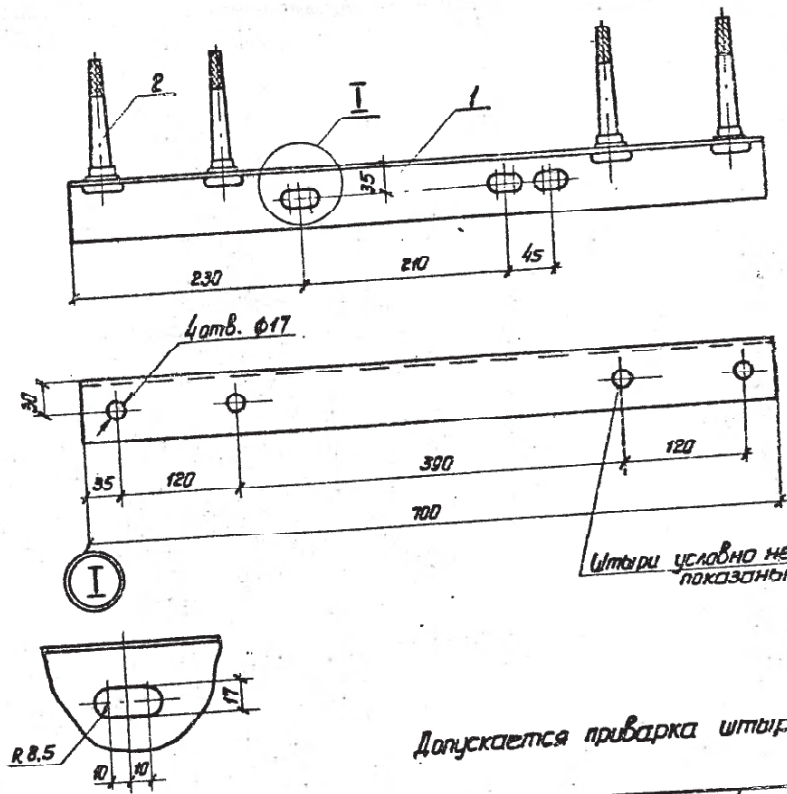


Серия 3.407.1-136 Выпуск 1



Наколка по концам поз. 2 по ГОСТ 18381-80



Допускается приварка штырей

Формат	Зона	Поз.	Обозначение	Наименование	Кол.	Примеч.
Б4	1			Уголок 50x50x4 ГОСТ 8509-72, L=375	1	1,13 кг
Б4	2			Колье 16 ГОСТ 2590-71, L=635	1	1,0 кг
			ОСТ 34-72-645-83	Сварные швы		0,02 кг

3.407.1-136.01.05

Формат	Зона	Поз.	Обозначение	Наименование	Кол.	Примеч.
Б4	1			Уголок 63x63x5 ГОСТ 8509-72, L=700	1	3,37 кг
Б4	2		ГОСТ 18381-80	Штырь Ш-16-К-25	4	0,33 кг

3.407.1-136.08.01

Инв. № подл. Подпись и дата

Инв. № подл. Подпись и дата

Нач. отд. Бондарев  
Н. контр. Солнцева  
ГНП Чдаров  
Ст. инж. Буланова  
Ст. инж. Степанова

Нач. отд. Бондарев  
Н. контр. Солнцева  
ГНП Чдаров  
Ст. инж. Степанова

Траверса ТН3

Траверса ТН4

Стадия	Масса	Масштаб
р	2,2	1:5
Лист	Листов 1	

Стадия	Масса	Масштаб
р	4,7	1:5
Лист	Листов 1	

СЕЛЬЭНЕРГПРОЕКТ  
Москва

СЕЛЬЭНЕРГПРОЕКТ  
Москва