

Поз. 2 - зеркальна поз. 1

Поз.	Наименование	кол. эк.	Примечание
<u>Детали</u>			
1	Угелок 90x90x7 ГОСТ 8509-86	1	9,64кг
2	Угелок 90x90x7 ГОСТ 8509-86	1	9,64кг
3	Угелок 70x70x5 ГОСТ 8509-86	2	1,72кг

3.407.1-143.8.24

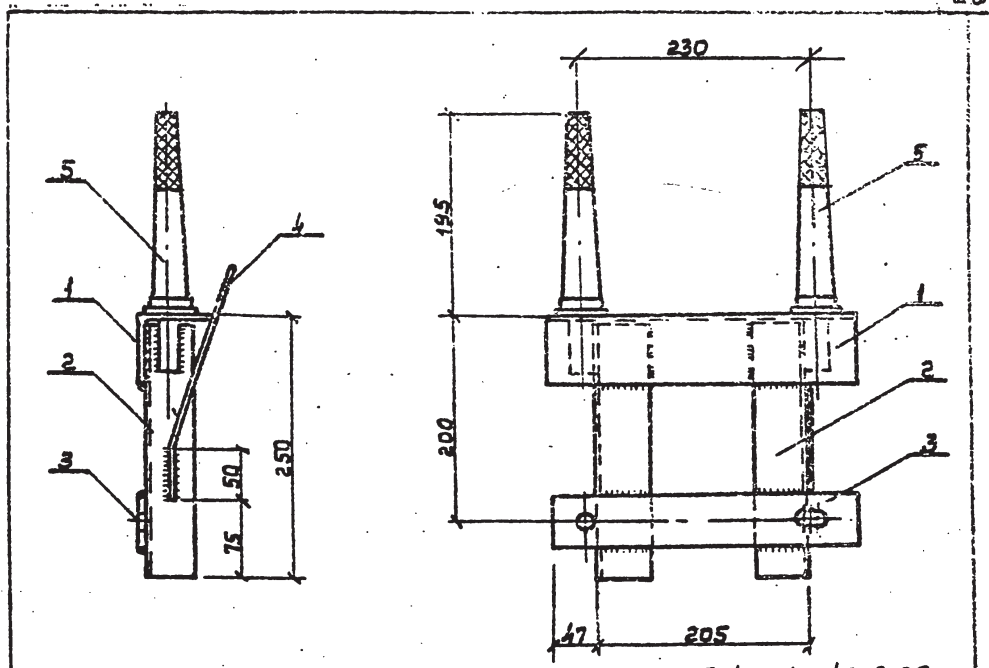
Надставка ТС2

Листов	Масса	Масштаб
Р	22,8	

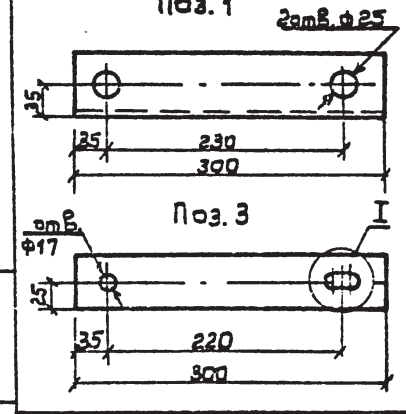
Лист Листов 1
СЕЛЬЭНЕРГПРОЕКТ

Шифр, № прокл., Изм., № изм., Дата, Подпись и дата, Взам. инв. №

Нач. отд. Кучыгин А.К.
Н. контр. Солнцева А.И.
ГИП Чваров В.
Вед. инж. Шлимович Ш.И.
Ст. инж. Степанова С.И.



Узел I см. док. 3.407.1-143.8.23



Поз.	Наименование	кол.	Примечание
<u>Детали</u>			
1	Угелок 70x70x5 ГОСТ 8509-86	1	1,64кг
2	Угелок 50x50x5 ГОСТ 8509-86	2	0,94кг
3	Полоса 6x50 ГОСТ 103-76	1	0,71кг
4	Ключ 10 ГОСТ 2590-71, 0-300	1	0,16кг
<u>Стандартные изделия</u>			
5	Штырь Ш-24-С-55		
	ОСТ 34-13-931-86	2	

3.407.1-143.8.25

Оголовок ОП1

Листов	Масса	Масштаб
Р	7,8	1:5

Лист Листов 1
СЕЛЬЭНЕРГПРОЕКТ

Шифр, № прокл., Изм., № изм., Дата, Подпись и дата, Взам. инв. №

Нач. отд. Кучыгин А.К.
Н. контр. Солнцева А.И.
ГИП Чваров В.
Вед. инж. Шлимович Ш.И.
Ст. инж. Степанова С.И.