

Поз.	Наименование	кол. эк.	Примечание
<u>Детали</u>			
1	Угелок 90x90x7 ГОСТ 8509-86	1	9,64 кг
2	Угелок 90x90x7 ГОСТ 8509-86	1	9,64 кг
3	Угелок 70x70x5 ГОСТ 8509-86	2	1,72 кг

Поз. 2 - зеркальна поз. 1

Шифр, №, подкл., Изв. №, дата, Подпись и дата, Взам. инв. №

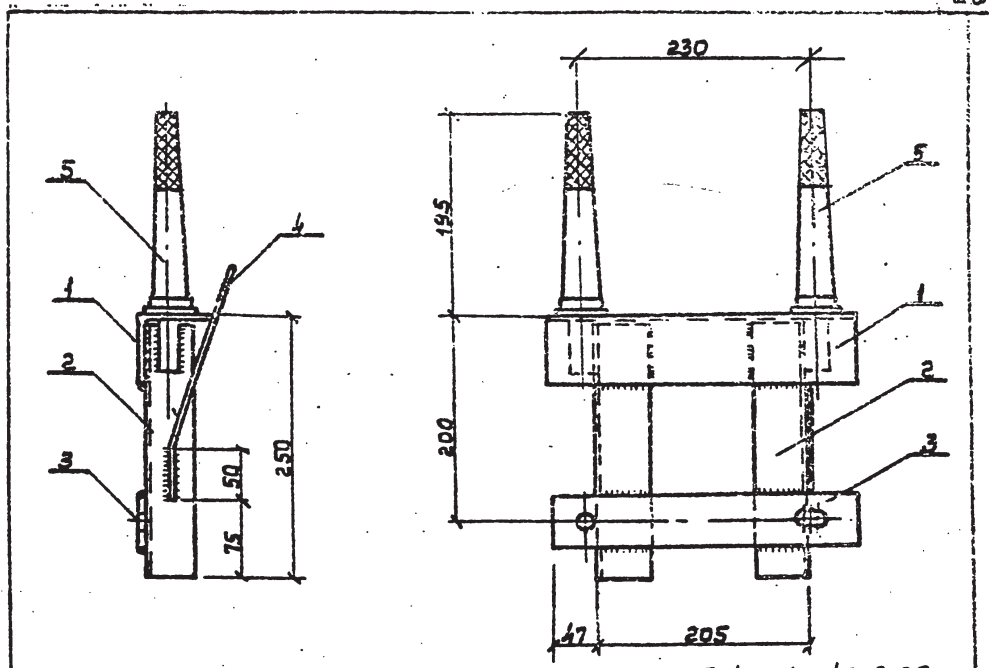
3.407.1-143.8.24

Надставка ТС2

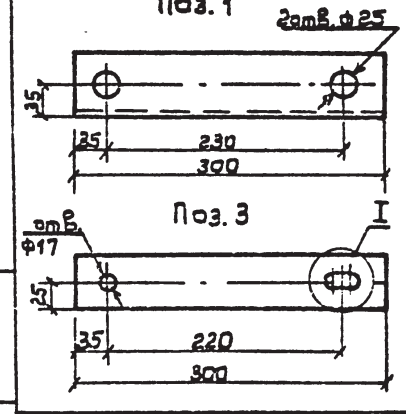
Листов	Масса	Масштаб
Р	22,8	

Лист Листов 1  
СЕЛЬЭНЕРГПРОЕКТ

Нач. отд. Кучыгин  
Н. контр. Солнцева  
ГИП Чдаров  
Вед. инж. Шлимович  
Ст. инж. Степанова



Узел I см. докум. 3.407.1-143.8.23



Поз.	Наименование	кол.	Примечание
<u>Детали</u>			
1	Угелок 70x70x5 ГОСТ 8509-86	1	1,64 кг
2	Угелок 50x50x5 ГОСТ 8509-86	2	0,94 кг
3	Полоса 6x50 ГОСТ 103-76	1	0,71 кг
4	Ключ 10 ГОСТ 2590-71, 0-300	1	0,16 кг
<u>Стандартные изделия</u>			
5	Штырь Ш-24-С-55		
	ОСТ 34-13-931-86	2	

3.407.1-143.8.25

Оболовок ВР1

Листов	Масса	Масштаб
Р	7,8	1:5

Лист Листов 1  
СЕЛЬЭНЕРГПРОЕКТ

Шифр, №, подкл., Изв. №, дата, Подпись и дата, Взам. инв. №

Нач. отд. Кучыгин  
Н. контр. Солнцева  
ГИП Чдаров  
Вед. инж. Шлимович  
Ст. инж. Степанова