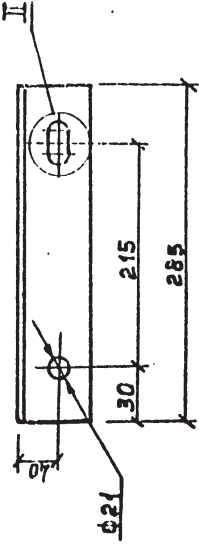
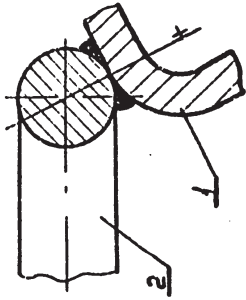


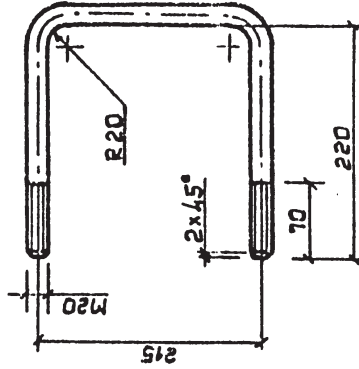
Поз. 5



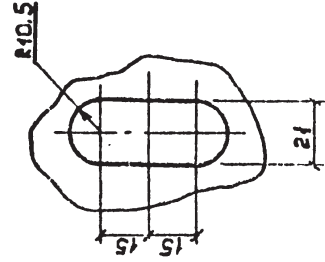
А-А



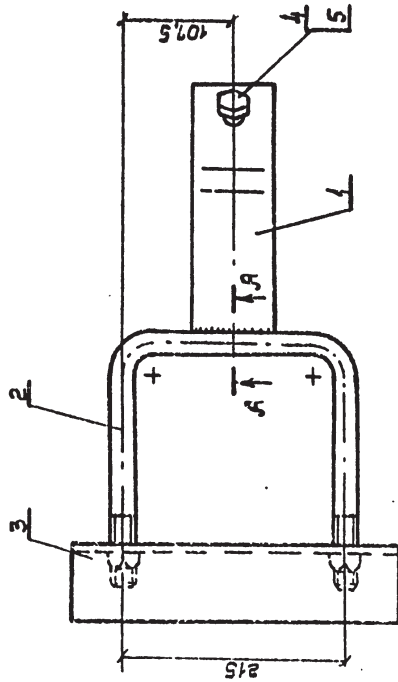
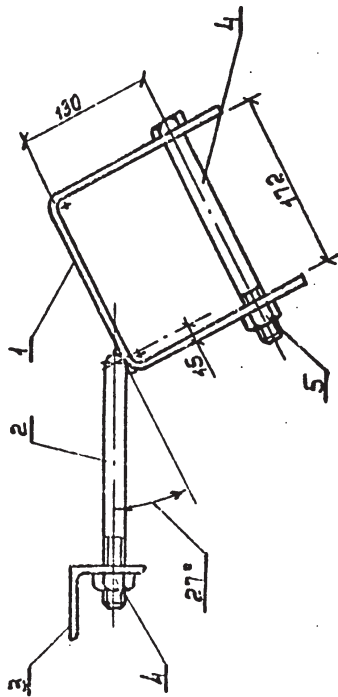
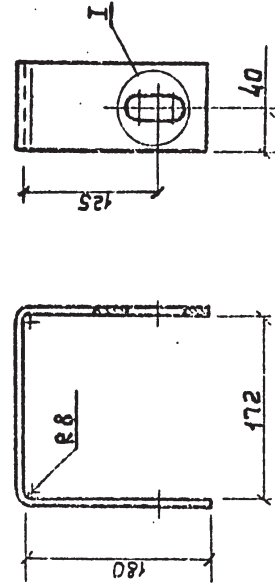
Поз. 2



II



Поз. 1



Высота катета сварных швов - 5 мм

№	Наименование	№	Примечание
Детали			
1	Листов 8x80 ГОСТ103-76 2:540	1	2,8 кг
2	Круг 20 ГОСТ590-71 2:649	1	1,6 кг
3	Штанга 70x70x5 ГОСТ6509-86	1	1,5 кг
Сварочные изделия			
4	Болт М20x220		
5	Гайка М20	1	
	ГОСТ 5915-70	3	

3.407.1 - 143.8.42

Кранштейн У4		Масштаб	Р	6,5	1:5
		Лист	Условий		
		ДЕЛОВАЯ КОПИЯ			

У-В. Конструктор: Подпись и дата: 08.08.72