

Длина развертки 390 мм

3.407.1 - 143.8.57

Скоба  
КМ4

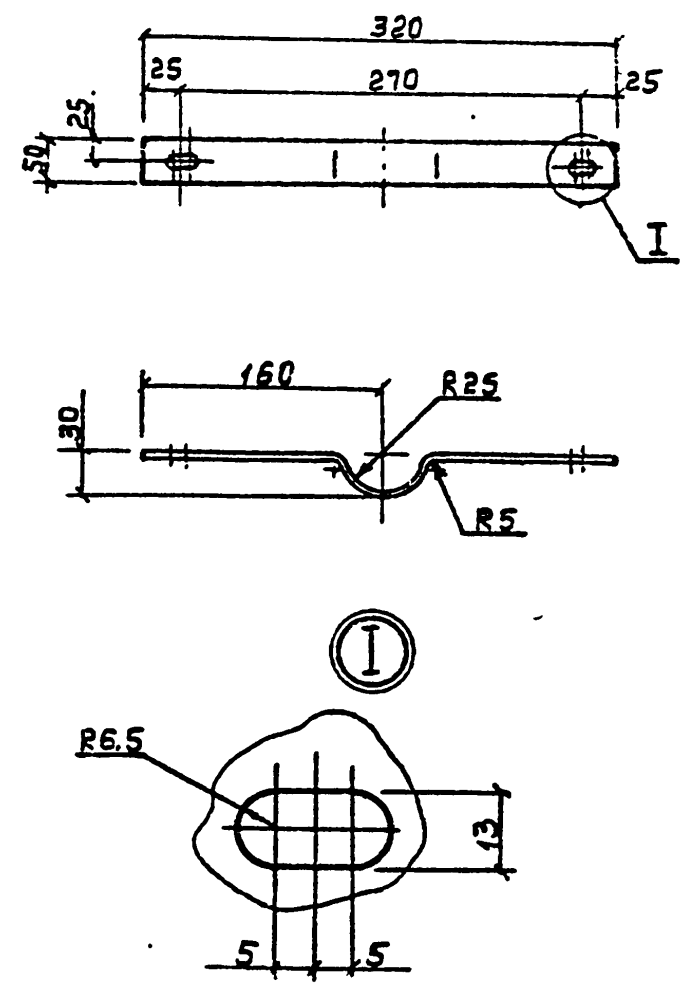
| Стадия | Масса | Масштаб |
|--------|-------|---------|
| РЧ     | 0,7   | 1:5     |

Лист Листов ?

Полоса 5x50 ГОСТ 103-76

СЕЛЬЭНЕРГПРОЕКТ

|                    |                |               |
|--------------------|----------------|---------------|
| Инв. № прогн.      | Подпись и дата | Взаим. инв. № |
| Нач. отд. Кулыгин  |                |               |
| Н. контр. Солнцева |                |               |
| ГИП Ударов         |                |               |
| Ст. инж. Сажина    |                |               |
| Инж. Калабашикин   |                |               |



Длина развертки 375 мм

3.407.1 - 143.8.58

Скоба  
КМ5

| Стадия | Масса | Масштаб |
|--------|-------|---------|
| Р      | 0,7   | 1:5     |

Лист Листов 1

Полоса 5x50 ГОСТ 103-76

СЕЛЬЭНЕРГПРОЕКТ

|                    |                |               |
|--------------------|----------------|---------------|
| Инв. № прогн.      | Подпись и дата | Взаим. инв. № |
| Нач. отд. Кулыгин  |                |               |
| Н. контр. Солнцева |                |               |
| ГИП Ударов         |                |               |
| Ст. инж. Сажина    |                |               |
| Инж. Калабашикин   |                |               |

234/3-09 57