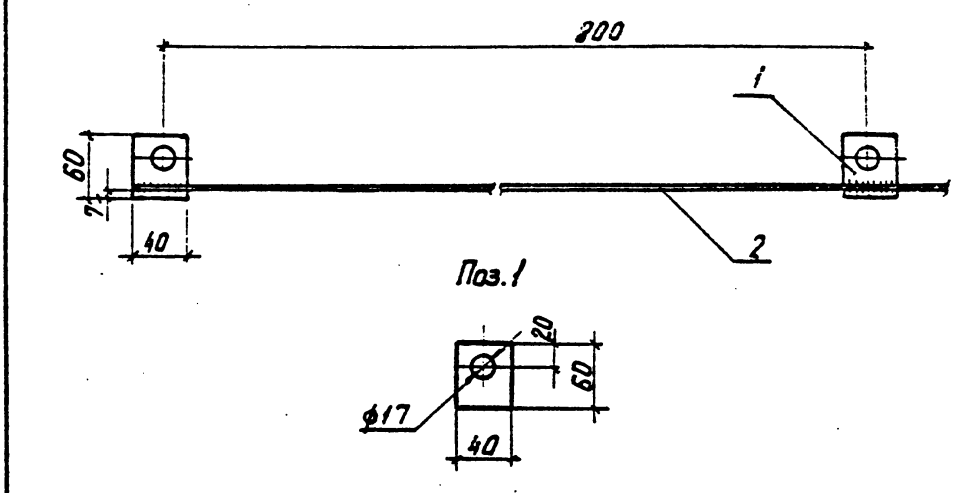
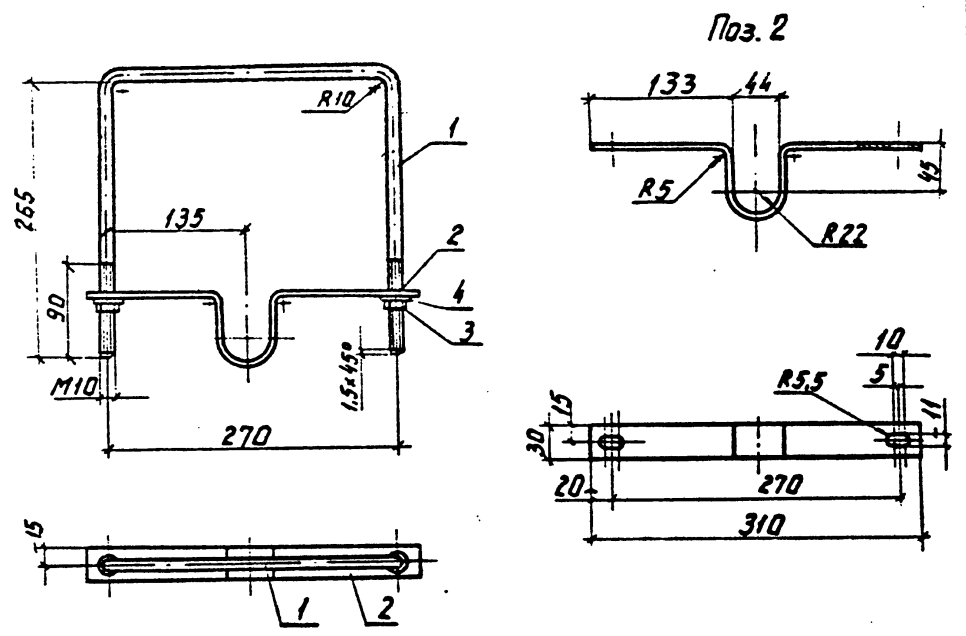


Серия 3.407.1-136 выпуск 1



Формат	Зона	Поз.	Обозначение	Наименование	Кол.	Примеч.
Б4	1			Круг В10 ГОСТ 2590-71, L=797	1	0,49 кг
Б4	2			Полоса 5-30 ГОСТ 103-76, L=417	1	0,49 кг
	3		ГОСТ 5915-70	Гайка М10	2	0,011 кг
	4		ГОСТ 11371-78	Шайба 10	2	0,004 кг
3.407.1-136. 25. 04						
				Хомут X 22	Стандия	Масса
					р	1,0
					Лист	Листов 1
					СЕЛЬЭНЕРГОПРОЕКТ	
					Москва	

Формат	Зона	Поз.	Обозначение	Наименование	Кол.	Примеч.
Б4	1			Полоса 5-40 ГОСТ 103-76, L=60	2	0,10 кг
Б4	2			Круг 6 ГОСТ 2590-71, L=1000	1	0,22 кг
					0СТ 34-72-645-83	Сварные швы
					0,03 кг	
3.407.1-136. 01. 04						
				Проводник ЗП2	Стандия	Масса
				(один метр)	р	0,5
					Лист	Листов 1
					СЕЛЬЭНЕРГОПРОЕКТ	
					Москва	