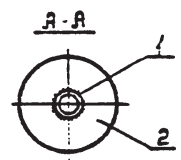
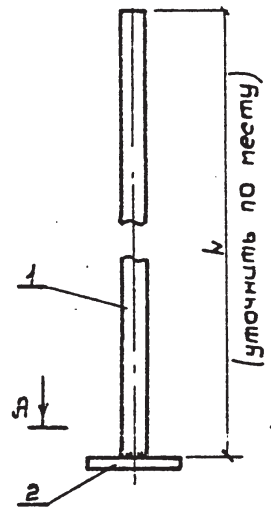


Марка	L, мм	Масса, кг
РЯ3	5000	12,0
РЯ7	5600	13,5
РЯ8	6200	14,8



Поз.	Наименование	Кол. на марку, шт.			Примечание
		РЯ3	РЯ7	РЯ8	
<u>Детали</u>					
1.	Труба 25 ГОСТ 3262-75, L=5000	1	—	—	12,0 кг
	" " L=5600	—	1	—	13,5 кг
	" " L=6200	—	—	1	14,8 кг
<u>Стандартные изделия</u>					
2	Фланец ТУ 16-520.151-83	1	1	1	Прилагается к приводу

3. 407.1-143.8.69

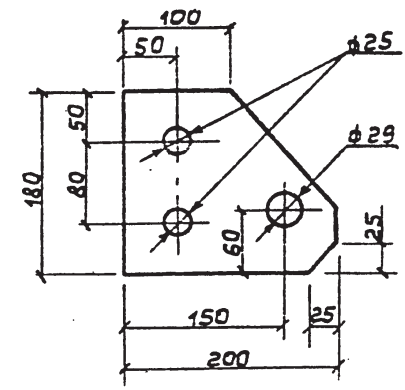
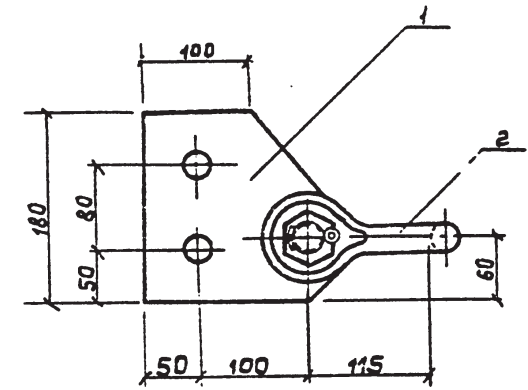
Вал привода
РЯ3, РЯ7, РЯ8

Стандарт	Масса	Масштаб
Р	сп. табл.	1:5

Лист Листов 1
СЕЛЬЭНЕРГПРОЕКТ

Шк. № 1000. Подпись и дата 23.01.83

Нач. отд. Кудрявцев
Н. контр. Соколова
РИП Чдаров
Ст. инж. Сакуина
Инж. Калыбин



Поз.	Наименование	Кол.	Примечание
<u>Детали</u>			
1	Полоса 12x180 ГОСТ 103-76	1	3,0 кг
<u>Стандартные изделия</u>			
2	Сгоба СКД-21 ГОСТ 2724-78	1	

3. 407.1-143.8.48

Накладка
ОТБ

Стандарт	Масса	Масштаб
Р	5,0	1:5

Лист Листов 1
СЕЛЬЭНЕРГПРОЕКТ

Шк. № 1000. Подпись и дата 23.01.83

Нач. отд. Кудрявцев
Н. контр. Соколова
РИП Чдаров
Вед. инж. Шлифович
Ст. инж. Степанова

23413-09 50