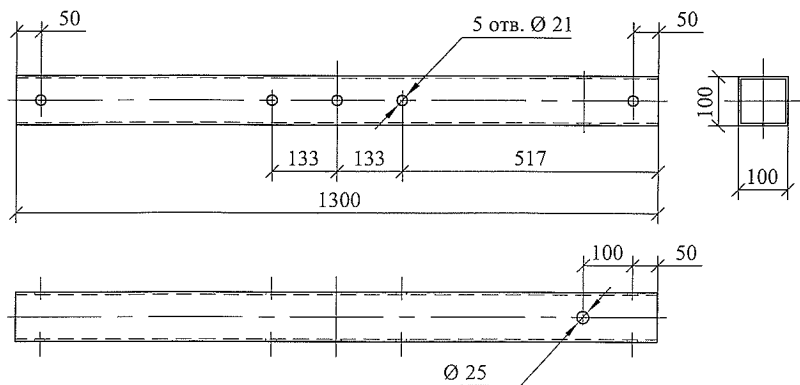


Поз. 1



Катет сварного шва $k_f=4$ мм.

Поз.	Обозначение	Наименование	Кол.	Масса ед.,кг	Примечание
Детали					
1	ГОСТ 30245-2003	Профиль квадратный 100x4 L=1300	2	15,25	
2	ГОСТ 8509-93	Уголок 63x63x5 L=100	4	0,48	
Стандартные изделия					
3		PPS226	6	0,5	ENSTO
4		Штырь SOT24.10	2	2,71	ENSTO
5		Шайба ZPRK13	14	0,38	ENSTO
6		Болт ZRU66 (M20x150)	4	0,44	ENSTO
7		Гайка ZMU16 (M20)	4	0,06	ENSTO
8	26.0077-42	Болт Б15	3	1,25	
9	ГОСТ 5915-70	Гайка M20	3	0,063	

26.0077-32

Изм.	Кол. уч.	Лист	№ док.	Подп.	Дата	Траверса SH155U	Стадия	Масса	Масштаб
							Р	52,1	1:10
							Лист	Листов 1	
Н. контр.		Амелина				Филиал ОАО "НТЦ электроэнергетики" РОСЭП			
Пров.		Гореленко							
Разраб.		Холова							

Инв. № подл. Подп. и дата. Взам. инв. №